

КАТАЛОГ И КОЛЛЕКЦИЯ
ПРОГРАММНО-САМАНДЫРМАН
И Т.Б.
ДӨРӨНДӨ АКАДЕМИЯСЫ

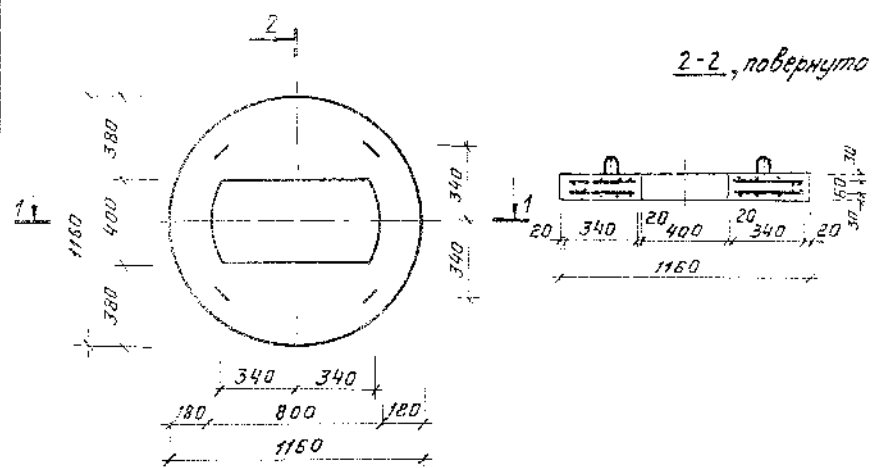
Содержание альбома.

Обозначение	Наименование	Стр.
АС-1	Схемы дождеприемных колодцев	3
АС-2	Схемы дождеприемных колодцев	4
АС-3	Колодцы марки ДК-1 ÷ ДК-14	5
АС-4	Таблица 1	6
АС-5	Колодцы марки ДК-15 ÷ ДК-28	7
АС-6	Таблица 2	8
АС-7	Колодцы марки ДК-29 ÷ ДК-42	9
АС-8	Таблица 3	10
АС-9	Колодцы марки ДК-43 ÷ ДК-55	11
АС-10	Таблица 4	12
АС-11	Колодцы марки ДК-57 ÷ ДК-70	13
АС-12	Таблица 5	14
АС-13	Колодцы марки ДК-71 ÷ ДК-76	15
АС-14	Таблица 6	16
АС-15	Колодцы марки ДК-79 ÷ ДК-86	17
АС-16	Таблица 7	18
АС-17	Узлы заделки труб	19
кж.и.1	Плита днища КИД-7	20
кж.и.2	Плита днища КИД-10а	21
кж.и.3	Сетка арматурная С-1-1	22
кж.и.4	Сетка арматурная С-1-2	23
кж.и.5	Плита перекрытия КИП-7	23
кж.и.6	Сетка арматурная С-1-3	24
кж.и.7	Сетка арматурная С-2-1	24
кж.и.8	Плита перекрытия КИП-7	25
кж.и.9	Сетка арматурная С-1-4	26
кж.и.10	Сетка арматурная С-2-2	26
кж.и.11	Плита перекрытия КИП-10	27
кж.и.12	Сетка арматурная С-1-5	28

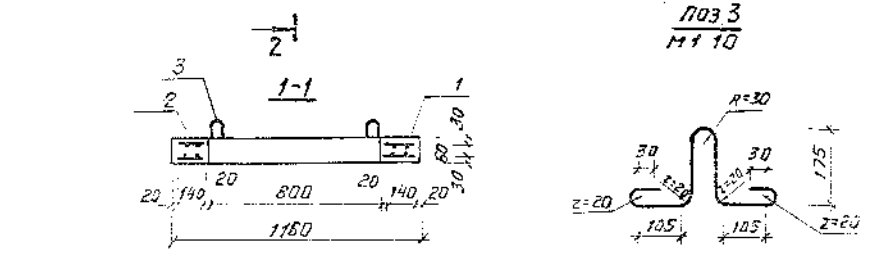
Обозначение	Наименование	Стр.
кж.и.13	Сетка арматурная С-2-3	28
кж.и.14	Плита перекрытия КИП-10	29
кж.и.15	Сетка арматурная С-1-6	30
кж.и.16	Сетка арматурная С-2-4	30
кж.и.17	Плита перекрытия КИП-10	31
кж.и.18	Сетка арматурная С-1-7	32
кж.и.19	Сетка арматурная С-2-5	32
кж.и.20	Кольцо стеновое КЦ-7-9б	33
кж.и.21	Кольцо стеновое КЦ-7-9в	34
кж.и.22	Сетка арматурная С-1-8	35
кж.и.23	Сетка арматурная С-1-9	35
кж.и.24	Кольцо стеновое КЦ-10-9б	36
кж.и.25	Кольцо стеновое КЦ-10-9в	37
кж.и.26	Сетка арматурная С-1-10	38
кж.и.27	Сетка арматурная С-1-11	38
кж.и.28	Дождеприемник бортовой	39
	Таблица привязки колодцев	40
	Технические условия	41

Условные обозначения марок колодцев

ДК-1 — дождеприемный колодец,
порядковый номер 1.



2-2, повернуто



Поз 3
Н 1 10

Код	Вид	Изм	Обозначение	Наименование	Кол	Примечание
				Документация		
44			ТМП 902-05-46 88 ТУ	Технические условия		
				Сварочные единицы		
				Сетка арматурная		
44	1		ТМП 902-09-46 88 КЖС.15	С-16	1	
44	2		ТМП 902-07-03.03 КЖС.15	С-24	1	
				Детали		
64	3		ТМП 902-08-46 83 КЖС.14	А-Г-8-ГОСТ 5781-82*		
				ρ=805	4	0,32 кг
				Материалы		
4				Бетон класса В15	0,09	м3

Ведомость расхода стали на элемент, кг

Марка элемента	Изделия арматурные				Изделия закладные		Итого
	Арматура класса				Арматура класса		
	А-III		А-I		А-I		
	ГОСТ 5781-82*		ГОСТ 5781-82*		ГОСТ 5781-82*		
	Ø10	Итого	Ø6	Итого	Ø8	Итого	общий расход
КЦП-3-10	5,24	5,24	4,93	4,93	1,28	1,28	11,45

ТМП 902-09-46 88				КЖС.14			
				Стадия	Масса	Масштаб	
Нач. отв.	Ширинский	ЛФ	05.88	Плита перекрытия КЦП-3-10	РП	225,0	1:20
Н. контр.	Кривчун	ЛФ	05.88		Лист	Листов	
Гл. спец.	Авсаяцкая	ЛФ	05.88				
Нач. Ф.	Кривчун	ЛФ	05.88		МЯСКХ Гипрокоммундорпроект г. Минск-88		
Исполн.	Синькова	ЛФ	05.88				